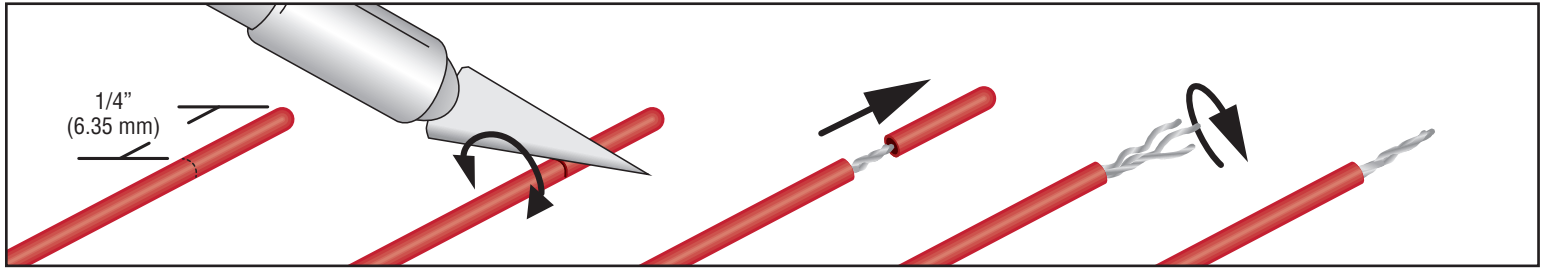


JUST PLUG® LIGHTING SYSTEM

SPLICER PLUGS JP5686

INSTRUCTIONS / INSTRUCTIONS / INSTRUCCIONES / ANWEISUNGEN

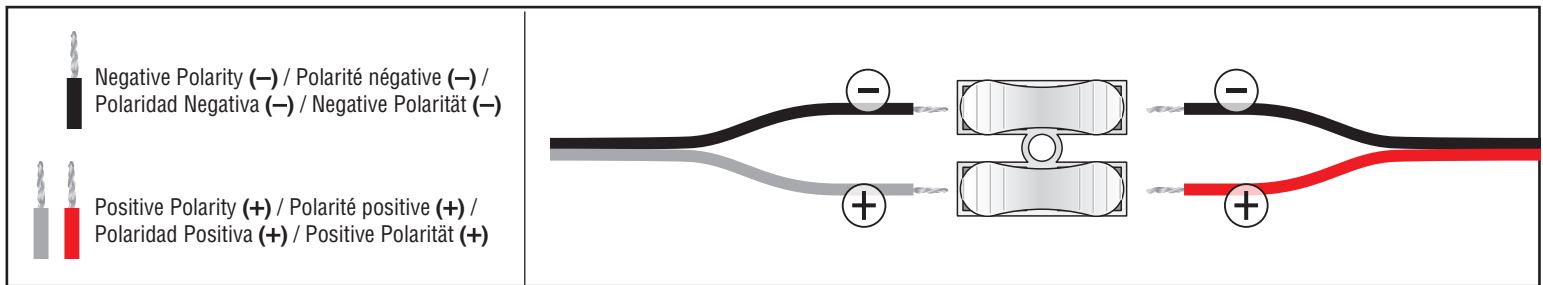


CAUTION: Strip pre-cut exact lengths of wire carefully. Wire insulation is soft. Use light pressure when scoring insulation to prevent cut wires.

ATTENTION : dénuder soigneusement les longueurs exactes de fil. L'isolation des fils est souple. Utiliser une légère pression pour marquer l'isolant afin d'éviter de couper les fils.

PRECAUCIÓN: corte los largos de cable pre-cortados cuidadosamente. El aislante del cable es blando. Aplique una presión ligera cuando estré el aislante para prevenir cortes en el cable.

VORSICHT: Sorgfältig trenne die exakte Drahtlängen. Die Drahtisolierung ist nachgiebig. Verwenden Sie nur leichten Druck, wenn Sie ritzen die Isolierung damit die Schnittdrähte vermeidewerden.



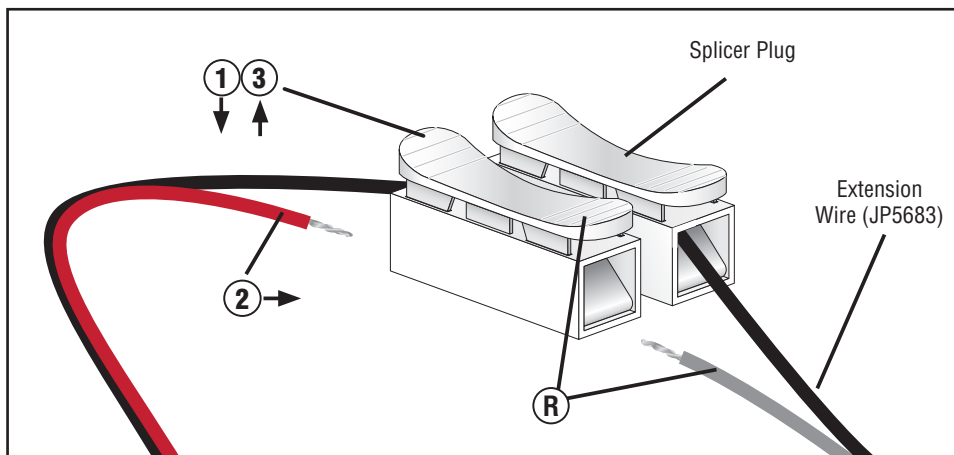
1 Press Presser Presione Drücken Sie	2 Insert Insérer Inserte Einfügen	3 Release Relâcher Suelte Loslassen	R Repeat Répéter Repita Wiederholen	① ② ③ ① ② ③ ① ② ③ ① ② ③
--	---	---	---	----------------------------------

OPTION / OPTION / OPCIÓN / MÖGLICHKEIT

Insert Screw
Insérer une vis
Inserte tornillo
Schraube eindrehen

Layout base
Planche de base du diorama
Base de la maqueta
Layoutbasis

#4 Wood Screw (not included)
4 Vis à bois (non incluse)
Tornillo para madera #4 (no incluido)
4 Holzschraube (nicht inbegriffen)



Model making product. Not a toy! Not suitable for children under 14 years! / Produit pour le modélisme. Pas un jouet!
Pas adapté aux enfants de moins de 14 ans! / Producto para modelismo. No es un juguete! No adecuado para niños
menores de 14 años! / Modellbauartikel. Kein Spielzeug! Nicht geeignet für Kinder unter 14!