

# JUST PLUG® LIGHTING SYSTEM

## AUXILIARY SWITCH JP5725

### INSTRUCTIONS BEFORE YOU PROCEED

The Auxiliary Switch should ONLY be plugged into the CTRL Port. Before you begin, read through instruction booklet entirely. Comply with all operating instructions. Failure to follow instructions could result in damage to the product or personal injury. Do not modify or tamper with any electronic components. Combine products from the Just Plug Lighting System only, unless otherwise instructed. **Save these instructions.**

### AUXILIARY SWITCH

The Auxiliary Switch is an ON/OFF switch designed to control a single Hub or multiple Hubs. Use multiple Auxiliary Switches to light your layout, neighborhood by neighborhood.

### CTRL Port

Light Hubs (JP5700, JP5701), Sequencing Light Hubs (JP5680) and Expansion Hubs (JP5702) have a CTRL Port with preinstalled CTRL Port Plug (Fig. 1). The CTRL Port "controls" the HUB Ports on Expansion Hubs and the LIGHT Ports on Light Hubs and Sequencing Light Hubs. When an Auxiliary Switch is installed into the CTRL Port, the Hub becomes a switched Hub. **NOTE:** The CTRL Port does not affect the Power Out Port on Expansion Hubs.

Control multiple Hubs with a switched Expansion Hub (Figs. 4, 5 and 6).

### Installing Auxiliary Switch

- Remove CTRL Port Plug from CTRL Port on Light Hub, Sequencing Light Hub or Expansion Hub (Fig. 1). To remove, grasp top edge of Plug and pull firmly.
- Align locking tabs on Auxiliary Switch Plug with front of Hub (Fig. 2). Insert Plug into CTRL Port until locking tabs click into place. **NOTE: DO NOT plug the Auxiliary Switch into any other port.**
- Label front of Auxiliary Switch according to your lighting configuration. For example, Auxiliary Switch 1 controls the lights on Main Street on your layout (Fig. 3).
- Mount Auxiliary Switch in desired location with included Tape or Screws.

### BASIC SWITCHED HUB CONFIGURATIONS

#### Single Auxiliary Switch with Single Light Hub or Sequencing Light Hub (Fig. 3)

All lights are switched ON/OFF by the Auxiliary Switch.

#### Single Auxiliary Switch with Single Expansion Hub (Fig. 4)

All lights on Hubs 1, 2, 3 and 4 are switched ON/OFF by the Auxiliary Switch.

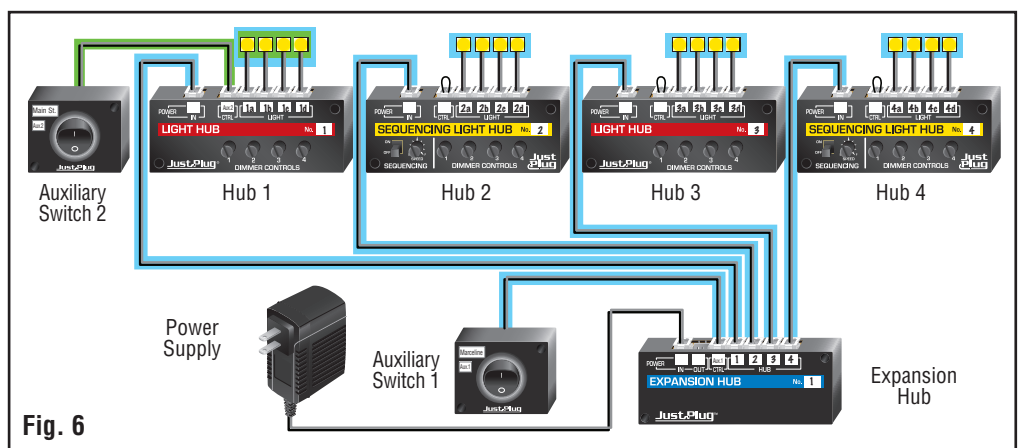
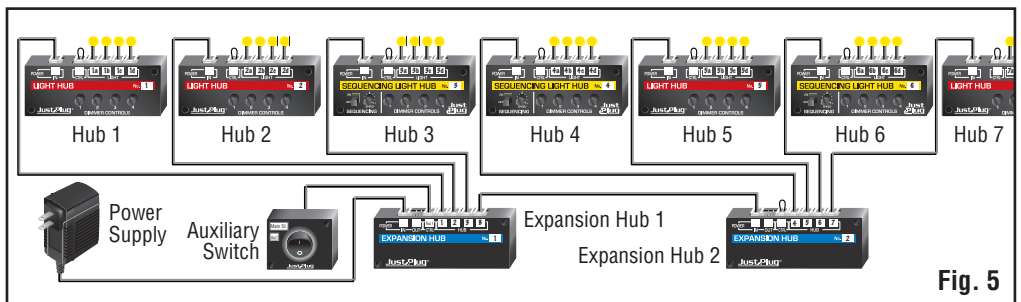
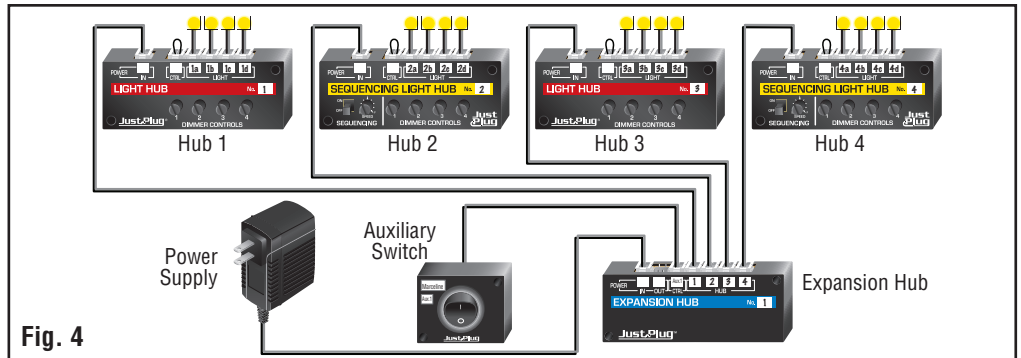
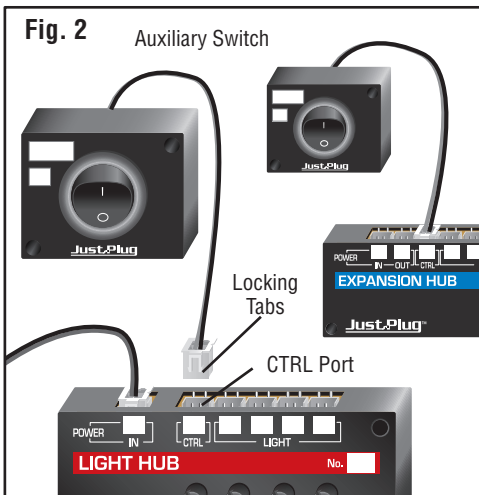
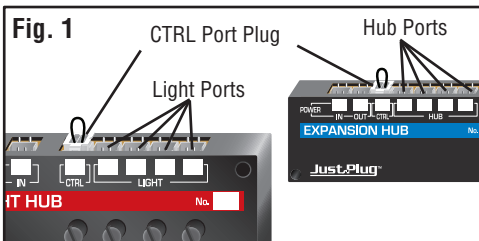
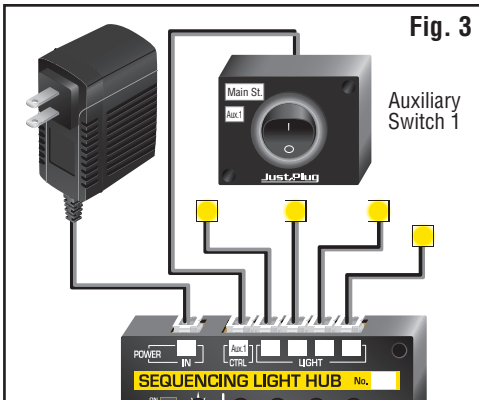
#### Single Auxiliary Switch with Multiple Expansion Hubs (Fig. 5)

All lights on Hubs 1-7 are switched ON/OFF by the Auxiliary Switch.

#### Multiple Auxiliary Switches with Single Expansion Hub (Fig. 6)

Auxiliary Switch 1 switches all Hubs ON/OFF.

When Auxiliary Switch 1 is turned ON, Auxiliary Switch 2 switches Hub 1 OFF/ON independently from Hubs 2, 3 and 4.



Model making product. Not a toy! Not suitable for children under 14 years! / Produit pour le modélisme. Pas un jouet! Pas adapté aux enfants de moins de 14 ans! / Producto para modelismo. No es un juguete! No adecuado para niños menores de 14 años! / Modellbauartikel. Kein Spielzeug! Nicht geeignet für Kinder unter 14!

## INSTRUCTIONS

### AVANT DE COMMENCER

Lire entièrement le mode d'emploi. Se conformer à toutes les instructions d'utilisation. Le non-respect des instructions peut entraîner des dommages au produit ou des blessures. Ne pas modifier ni trafiquer les composants électroniques. Combiner uniquement les produits du système d'éclairage Just Plug, sauf indication contraire. **Sauvegarder ces instructions.**

### AUXILIARY SWITCH

Le Auxiliary Switch est un activer / désactiver interrupteur pour contrôler un seul Hub ou plusieurs Hubs. Utiliser plusieurs Auxiliary Switches pour allumer votre disposition, quartier par quartier.

### CTRL Port

Light Hubs (JP5700, JP5701), Sequencing Light Hubs (JP5680) et Expansion Hubs (JP5702) ont un **CTRL** port avec préinstallé fiche de **CTRL** port (**Fig. 1**). La CTRL Port "contrôle" LIGHT ports sur Light Hubs et Sequencing Light Hubs et la HUB ports sur Expansion Hubs. Lorsqu'un Auxiliary Switch est installé dans le port de CTRL, le Hub devient un commuté Hub. **REMARQUE** : Le port CTRL n'affecte pas le port de Power OFF tension des Expansion Hubs.

Contrôlez plusieurs Hubs avec un Expansion Hub commuté (**Figs. 4, 5 et 6**).

### Installer le Auxiliary Switch

- Retirez le fiche de CTRL port de la **CTRL** port sur un Light Hub, Sequencing Light Hub ou Expansion Hub (**Fig. 1**). Pour enlever, saisir le bord supérieur du fiche et de tirer fermement.
- Aligner les languettes de verrouillage sur la fiche d' Auxiliary Switch avec devant de Hub (**Fig. 2**). Insérez dans **CTRL** port jusqu'aux languettes de verrouillage cliquez en place. **REMARQUE** : Ne pas brancher le Auxiliary Switch dans n'importe quel autre port.
- Utilisez des espaces dédiés à avant de Auxiliary Switch à étiquette selon la configuration de votre éclairage. Par exemple, le Auxiliary Switch 1 contrôle les lumières sur la rue Main à votre disposition (**Fig. 3**).
- Pour attacher le Auxiliary Switch, utilisez ruban adhésif ou vis inclus.
- Utilisez des espaces dédiés à avant de Auxiliary Switch étiquette selon la configuration de votre éclairage. Par exemple, Auxiliary Switch 1 contrôle les lumières sur la rue Main à votre disposition (**Fig. 3**).

### CONFIGURATIONS DE BASE POUR HUB CONNECTÉ

**Un Auxiliary Switch avec un Light Hub ou Sequencing Light Hub (Fig. 3)**

Toutes les lumières sont activer / désactiver par le Auxiliary Switch.

**Un Auxiliary Switch avec un Expansion Hub (Fig. 4)**

Toutes les lumières connectés aux Hubs 1, 2, 3 et 4 sont activé / désactivé par le Auxiliary Switch.

**Un Auxiliary Switch avec Plusieurs Expansion Hubs (Fig. 5)**

Toutes les lumières connectés aux Hubs 1-7 sont activé / désactivé par Auxiliary Switch.

**Plusieurs Auxiliary Switches avec un Expansion Hub (Fig. 6)**

Auxiliary Switch 1 tourne tous les Hubs marche / arrêt.

Lorsque le Auxiliary Switch 1 est allumé, Auxiliary Switch 2 allume Hub 1 marche / arrêt indépendamment de Hubs 2, 3 et 4.

## INSTRUCCIONES

### ANTES DE CONTINUAR

Lea las instrucciones completamente. Cumpla con todas las instrucciones operativas. No seguir las instrucciones podría resultar en daños al producto o lesiones personales. No modifique ni altere ninguno de los componentes electrónicos. Solamente combinar los productos del sistema de iluminación Just Plug, a menos que se indique. **Guarde estas instrucciones.**

### AUXILIARY SWITCH

El Auxiliary Switch es un interruptor de conectar/desconectar diseñado para el control de un solo Hub o múltiples Hubs. Use Auxiliary Switch múltiples para iluminar su trazado, barrio por barrio.

**CTRL Puerto (CTRL Port)** Light Hubs (JP5700, JP5701), Sequencing Light Hubs (JP5680) y Expansion Hubs (JP5702) tienen un puerto **CTRL** con enchufe de puerto CTRL pre-instalado (**Fig. 1**). El puerto **CTRL** "controla" puertos **LIGHT** en los Light Hubs y los puertos **HUB** en los Expansion Hubs. Cuando se instala un Auxiliary Switch en el puerto **CTRL**, el Hub se convierte en un Hub conmutado. **NOTA**: El puerto CTRL no afecta al puerto de Power Out en los Expansion Hubs. Cuando se utilizan múltiples Hubs, cualquier Hub conectado a un Expansion Hub conmutado a través de un puerto del **HUB** será controlado por el Auxiliary Switch (**Figs. 4, 5 y 6**).

### Instalar Auxiliary Switch

- Retire el enchufe del puerto CTRL del puerto **CTRL** del Light Hub, Sequencing Light Hub o del Expansion Hub (**Fig. 1**). Para quitarlo, tome el borde superior del enchufe y tire firmemente.
- Alinee las lengüetas de bloqueo en el enchufe del Auxiliary Switch frente el Hub (**Fig. 2**). Inserte el enchufe en el puerto **CTRL** hasta que las lengüetas hagan clic en su lugar. **NOTA**: No enchufe el Auxiliary Switch en ningún otro puerto.
- Etiquete el frontal del Auxiliary Switch según su configuración de iluminación. Por ejemplo, Auxiliary Switch 1 controla las luces en la calle principal en su esquema (**Fig. 3**).
- Monte el Auxiliary Switch en el lugar deseado con cinta adhesiva o tornillos (incluidos).

### CONFIGURACIONES BÁSICAS HUB CONMUTADO

**Un Auxiliary Switch con un Light Hub (Fig. 3)**

Todas las luces se conectan/desconectan con el Auxiliary Switch.

**Un Auxiliary Switch con un Expansion Hub (Fig. 4)**

Todas las luces en Hubs 1, 2, 3 y 4 se conectan/desconectan con el Auxiliary Switch.

**Un Auxiliary Switch con Múltiples Expansion Hubs (Fig. 5)**

Todas las luces en Hubs 1-7 se conectan/desconectan con el Auxiliary Switch.

**Múltiples Auxiliary Switches con un Expansion Hub (Fig. 6)**

Auxiliary Switch 1 cambia todos los Hubs conectan/desconectan.

Cuando se enciende (conectan) el Auxiliary Switch 1, el Auxiliary Switch 2 conmuta el Hub conectan/desconectan independientemente de Hubs 2, 3 y 4.

## ANWEISUNGEN

### BEVOR SIE BEGINNEN

Lesen Sie das Anweisungsbüchlein komplett durch. Befolgen Sie alle Bedienungsanweisungen. Wenn die Anweisungen nicht befolgt werden, könnte dadurch das Produkt beschädigt werden oder es besteht Verletzungsgefahr. Verändern oder manipulieren Sie keine elektronischen Komponenten. Kombinieren Sie nur Produkte aus dem Just Plug Beleuchtungssystem, es sei denn dies ist anders angegeben. **Heben Sie diese Anweisungen auf.**

### AUXILIARY SWITCH

Der Auxiliary Switch ist ein EIN/AUS-Schalter zur Steuerung eines einzigen oder mehrerer Hubs. Verwenden Sie mehrere Auxiliary Switches, um Ihr Modell abschnittsweise zu beleuchten.

### CTRL-Anschluss (CTRL Port)

Light Hubs (JP5700, JP5701), Sequencing Light Hubs und Expansion Hubs (JP5702) haben einen CTRL-Anschluss mit bereits installiertem CTRL-Anschlussstecker (**Fig. 1**). Der CTRL-Anschluss „schaltet“ die LIGHT-Anschlüsse von Light Hubs, Sequencing Light Hubs und die HUB-Anschlüsse von Expansion Hubs. Wenn ein Auxiliary Switch in einem CTRL-Anschluss installiert wird, wird der Hub zu einem geschalteten Hub. **HINWEIS**: Der CTRL-Anschluss hat keinen Einfluss auf den Power-Out-Anschluss von Expansion Hubs.

Wenn mehrere Hubs verwendet werden, wird jedweder Hub, der über einen HUB-Anschluss an einen geschalteten Expansion Hub angeschlossen ist, vom Auxiliary Switch geregelt (**Figs. 4, 5 und 6**).

### Installation des Auxiliary Switches

- Entfernen Sie den CTRL-Anschlussstecker vom CTRL-Anschluss des Light Hub, Sequencing Light Hub oder Expansion Hub (**Fig. 1**). Zum Entfernen fassen Sie die obere Kante des Steckers an und ziehen Sie kräftig.
- Richten Sie die Arretierungen des Auxiliary Switch steckers auf die Nabenvorderseite aus (**Fig. 2**). Schieben Sie den Stecker in den CTRL-Anschluss, bis die Arretierungen einrasten. **HINWEIS**: Schließen Sie den Auxiliary Switch NICHT an beliebige andere Anschlüsse an.
- Beschriften Sie die Vorderseite des Auxiliary Switch gemäß Ihrer Beleuchtungskonfiguration. Beispielsweise schaltet Auxiliary Switch 1 die Beleuchtung der Hauptstraße des Layouts (**Fig. 3**).
- Befestigen Sie den Auxiliary Switch mit dem mitgelieferten Klebeband bzw. den mitgelieferten Schrauben an der gewünschten Stelle.

### GRUNDLEGENDE KONFIGURATIONEN FÜR EINEN GESCHALTETEN HUBS

**Ein Auxiliary Switch mit einem Light Hub oder Sequencing Light Hub (Fig. 3)**

Alle Leuchten werden vom Auxiliary Switch EIN- und AUSGESCHALTET.

**Ein Auxiliary Switch mit einem Expansion Hub (Fig. 4)**

Alle Leuchten von Hubs 1, 2, 3 und 4 werden vom Auxiliary Switch EIN- und AUSGESCHALTET.

**Ein Auxiliary Switch mit mehreren Expansion Hubs (Fig. 5)**

Alle Leuchten von Hubs 1 bis 7 werden vom Auxiliary Switch EIN- und AUSGESCHALTET.

**Mehrere Auxiliary Switches mit einem Expansion Hub (Fig. 6)**

Auxiliary Switch 1 schaltet alle Hubs EIN und AUS.

Wenn Auxiliary Switch 1 EINGESCHALTET ist, schaltet Auxiliary Switch 2 Hub 1 unabhängig von Hubs 2, 3 und 4 AUS und EIN.